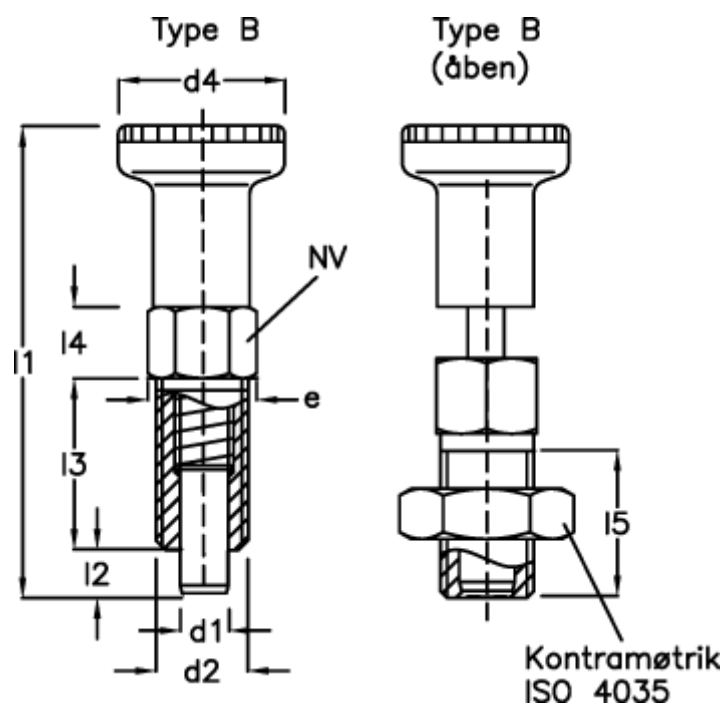


Varenummer: 201870121
Beskrivelse: E+G
Positioneringsbolt GN 717-4-M6-B-NI

Mål



$d1$	= 4	$l3$	= 12
$d2$	= M6	$l4$	= 4.5
$d4$	= 12	$l5$	= 10.0
e	= 6.9	NV	= 6
Fjedertryk N bund	= 12		
Fjedertryk N top	= 3		
$l1$	= 30.5		
$l2$	= 4		